



BELUTO

NÁVOD K POUŽITÍ

SAUNOVÁ KAMNA SCANDIA

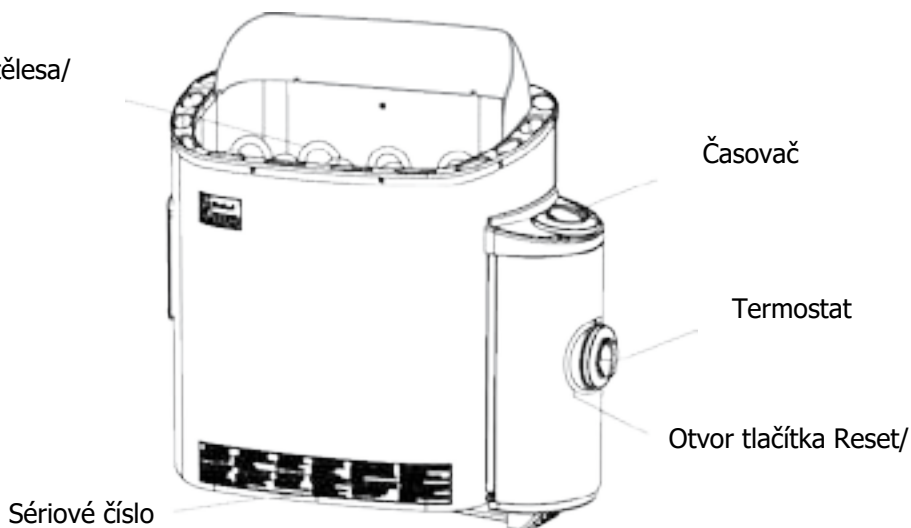
SCA-45NB	SCA-60NB	SCA-80NB	SCA-90NB
SCA-45NS	SCA-60NS	SCA-80NS	SCA-90NS

DOSTUPNÉ V PROVEDENÍCH/

- PREMIUM
- TRENDLINE
- FIBERCOATED

Gratulujeme vám k zakoupení saunových kamen SAWO!
Před použitím kamen si pozorně přečtete tento návod k použití.

Topná tělesa/



ELEKTRICKÁ SAUNOVÁ KAMNA/

Česky

OBSAH

Bezpečnostní pokyny	3
Pokyny pro uživatele	3
Pokyny pro techniky	3
Instalace kamen	5
Schéma elektrického zapojení	6
Technické údaje	7
Přemístění vestavěné řídicí jednotky	8
Ohřívací kameny	9
Vkládání kamenů do kamen	9
Nastavení regulátoru	10
Termostat	10
Časovač	10
Vyhřívání sauny	11
Izolace	12
Vzduchová ventilace	12
Údržba sauny	13
Tabulka pro diagnostiku	14
Náhradní díly pro kamna Scandia	15



PŘEČTĚTE SI NÁVOD K
POUŽITÍ, KDE NALEZNETE
DALŠÍ DŮLEŽITÉ POKYNY



ZAKRYTÍ KAMEN ZPŮSOBUJE
NEBEZPEČÍ VZNIKU POŽÁRU

BEZPEČNOSTNÍ POKYNY

Před použitím sauny nebo před instalací těchto kamen prosím dodržujte tyto bezpečnostní pokyny.

Pokyny pro uživatele:

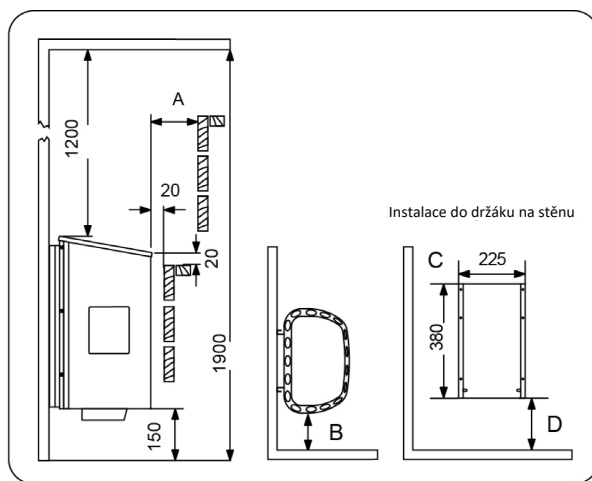
- Tento výrobek není určen k použití osobami (včetně dětí) s omezenými fyzickými nebo duševními schopnostmi a omezenými zkušenostmi a znalostmi, pokud nejsou pod pečlivým dohledem odpovědné osoby vybavené znalostmi a zkušenostmi nebo nejsou takovou osobou poučeny.
- Čištění a uživatelskou údržbu nesmí provádět děti bez dozoru.
- Za žádných okolností by nemělo být dětem dovoleno hrát si s tímto zařízením.
- Nepoužívejte kamna jako gril.
- Na elektrická kamna nepokládejte žádné dřevěné předměty.
- Kamna žádným způsobem nezakrývejte. Mohlo by dojít k požáru.
- Nepoužívejte kamna jako sušičku prádla. Mohlo by dojít k požáru.
- Nikdy si na kamna nesedejte. Jsou velmi horká a můžou způsobit vážné popáleniny.
- Nepoužívejte chlorovanou vodu (např. z bazénu nebo vířivky) či slanou vodu. Může tím dojít k poškození kamen.
- Po nainstalování nových kamen je na 30 minut zapněte. Během tohoto počátečního ohřevu se nezdržujte uvnitř sauny. Viz strana 11.
- Před aktivací funkce přednastaveného času nebo pohotovostního režimu pro dálkové ovládání se ujistěte, že na kamnech nejsou umístěny žádné hořlavé předměty.

Pokyny pro techniky:

- Zapojení a opravy musí provádět kvalifikovaný elektrikář.
- Při montáži kamen dodržujte minimální bezpečnostní vzdálenosti. Viz strana 4
- Elektronický senzor a elektronický topný systém by měly být namontovány takovým způsobem, aby s nimi nebyl v kontaktu přiváděný vzduch. Pokud používáte samostatné ovládání, musí být ovládací jednotka a ovládací panel namontovány mimo kabinu sauny.
- Pokud jsou tato saunová kamna používána pro veřejné sauny nebo sauny, které mohou být zapnuty samostatným systémem dálkového ovládání, musí být dveře sauny vybaveny blokováním tak, aby bylo deaktivováno nastavení pohotovostního režimu pro dálkové ovládání, pokud jsou dveře sauny otevřeny a zároveň je nastaven pohotovostní režim pro dálkové ovládání.
- Řiďte se údaji o objemech kabiny sauny. Viz strana 7.
- Řiďte se specifikacemi týkajícími se ventilace kabiny sauny. Viz strana 12.

Obr. 1

Minimální bezpečná vzdálenost (mm)



	A	B	C	D
SCA-45NB	100	100	185	155
SCA-60NB	100	100	185	155
SCA-80NB	100	100	185	235
SCA-90NB	100	100	185	235

	A	B	C	D
SCA-45NS	60	50	135	155
SCA-60NS	60	50	135	155
SCA-80NS	60	50	135	235
SCA-90NS	60	50	135	235

INSTALACE KAMEN

Doporučuje se umístění kamen na stěnu co nejbližší ke dveřím. Cirkulace vzduchu vytvářená dveřmi by měla pracovat společně s horkým vzduchem vytvářeným v kamnech. Z důvodu bezpečnosti a pohodlí dodržujte minimální bezpečnostní vzdálenosti, jak jsou uvedeny (viz obr. 1). Říďte se objemem (viz strana 7). Neinstalujte kamna na podlahu nebo do výklenků ve stěně. V sauně instalujte pouze jedna kamna.

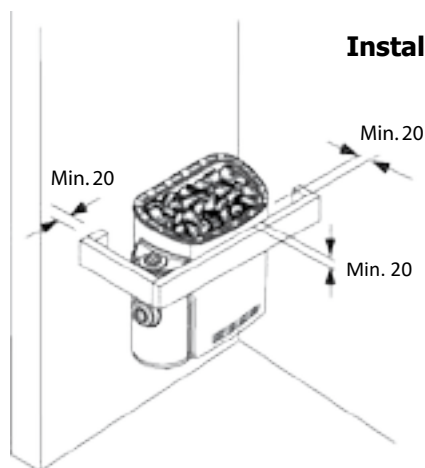
Ujistěte se, že máte vytvořen pevný základ pro montážní držák (např. příčné vzpěry v obložení sauny) nebo stěnu vyztužte silnou deskou, aby se zabránilo pádu kamen. Připevněte kamna ke stěně pomocí montážního držáku. K upevnění držáku na stěnu jsou k dispozici šrouby (6 kusů). Chcete-li kamna připevnit k držáku, zvedněte je a upevněte matice, které jsou umístěny v zadní části kamen, do otvorů po obou stranách v horní části držáku. Zajistěte alespoň jeden z bočních šroubů tak, abyste zabránili náhodnému pohybu kamen.

Instalaci kamen musí provést certifikovaný elektrikář, aby byla zajištěna bezpečnost a spolehlivost. Nesprávné elektrické připojení může zapříčinit úraz elektrickým proudem nebo požár. Viz elektrické schéma na straně 6.

Elektrický přívodní kabel musí být připojen ke svorkovnici uvnitř ovládací jednotky kabelovým kanálem. Kabel musí být typu H07RN-F nebo ekvivalentního typu. Pro připojení kabelu je třeba ovládací jednotku otevřít (viz strana 8). Nejprve vytáhněte regulátor termostatu směrem ven a uvolněte šrouby, které drží plastový kryt. Poté odstraňte sadu šroubů pod regulátorem termostatu a ve spodní části (po obou stranách) ovládací jednotky. Sejměte přední plastový kryt a nakonec zasuněte napájecí kabel do kabelového kanálu tak, že jej jednoduše zasunete otvorem ve spodní části kanálu směrem k otvoru na druhém konci (viz strana 8). Kabely pevně připevněte ke svorkovnici. Vraťte zpět přední plastový kryt, šrouby i regulátor termostatu.

Kamna se za provozu velmi zahřívají. Pro zabránění riziku náhodného kontaktu s kamny je doporučeno použít ochranný kryt kamen. Vyhrad'te si dostatek místa pro ovládání regulátoru časovače a termostatu.

Obr. 2



Instalace krytu

UPOZORNĚNÍ!

Aby se předešlo riziku vzniku požáru, musí být nainstalován kryt. (Volitelná položka pro kamna typů 45NS/NB a 60NS)

Ujistěte se, že štít tepelného krytu je umístěn v zadní části rámu kamen.

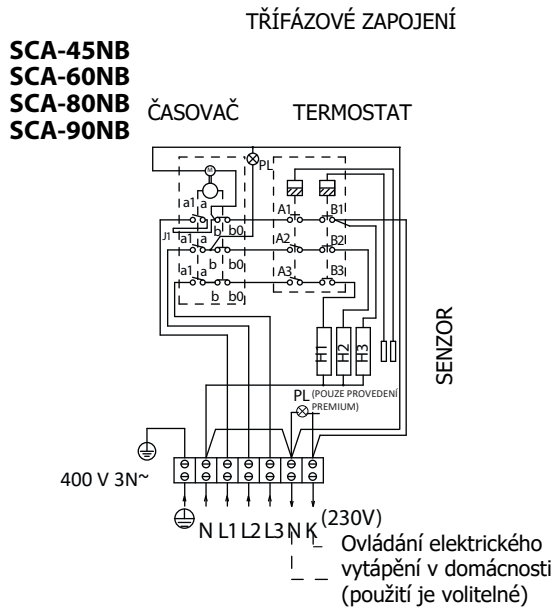
Rám

Kryt

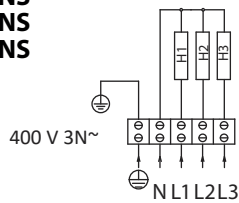


ELEKTRICKÉ SCHÉMA

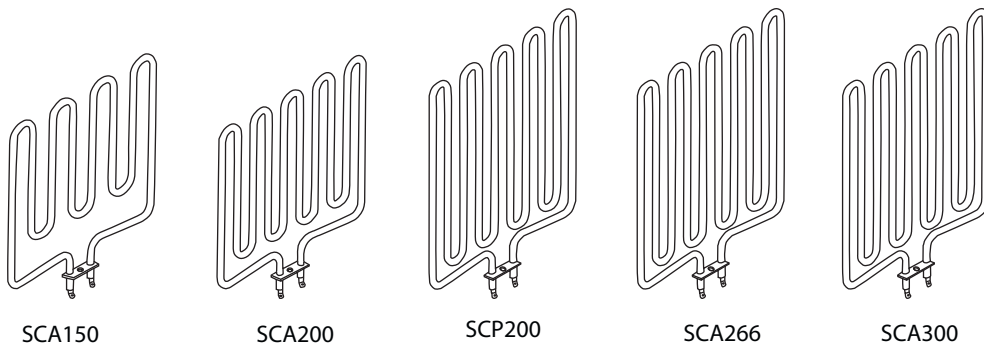
Obr. 3



**SCA-45NS
SCA-60NS
SCA-80NS
SCA-90NS**



Obr. 4 Topná tělesa



TECHNICKÉ ÚDAJE

KAMNA MODEL	TOPNÉ TĚLESO		PROSTOR SAUNY	NAPÁJECÍ NAPĚTÍ	VELIKOST KAMEN			ROZMĚR VODIČE	KAMENY	OVLÁDÁNÍ	JIŠTĚNÍ		
	kW	kW			TYP	MIN (m ³)	MAX					ŠÍŘKA	HLOUBKA
						(mm)	(mm)	(mm ²)	(kg)		(A)		
SCA-45NB	4,5 kW	3 x 1,5 kW	SCA150	3	6	380-415 V 3N~	515	290*	455**	5 x 1,5	18-22 kg	8 + 4h	3 x 10
SCA-60NB	6,0 kW	3 x 2,0 kW	SCA200	5	9	380-415 V 3N~	515	290*	455**	5 x 1,5	18-22 kg	8 + 4h	3 x 10
SCA-80NB	8,0 kW	3 x 2,66 kW	SCA266	7	13	380-415 V 3N~	515	290*	525**	5 x 2,5	19-23 kg	8 + 4h	3 x 16
SCA-90NB	9,0 kW	3 x 3,0 kW	SCA300	8	14	380-415 V 3N~	515	290*	525**	5 x 2,5	19-23 kg	8 + 4h	3 x 16
SCA-45NS	4,5 kW	3 x 1,5 kW	SCA150	3	6	380-415 V 3N~	410	290*	455**	5 x 1,5	18-22 kg	samostatné	3 x 10
SCA-60NS	6,0 kW	3 x 2,0 kW	SCA200	5	9	380-415 V 3N~	410	290*	455**	5 x 1,5	18-22 kg	samostatné	3 x 10
SCA-80NS	8,0 kW	3 x 2,66 kW	SCA266	7	13	380-415 V 3N~	410	290*	525**	5 x 2,5	19-23 kg	samostatné	3 x 16
SCA-90NS	9,0 kW	3 x 3,0 kW	SCA300	8	14	380-415 V 3N~	410	290*	525**	5 x 2,5	19-23 kg	samostatné	3 x 16

* Hloubka při instalaci na stěnu

** Výška bez ochranného krytu

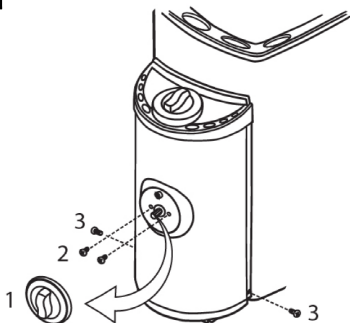
PŘEMÍSTĚNÍ VESTAVĚNÉ OVLÁDACÍ JEDNOTKY

Pokud chcete ovládací jednotku přemístit na druhou stranu (na pravou nebo na levou):

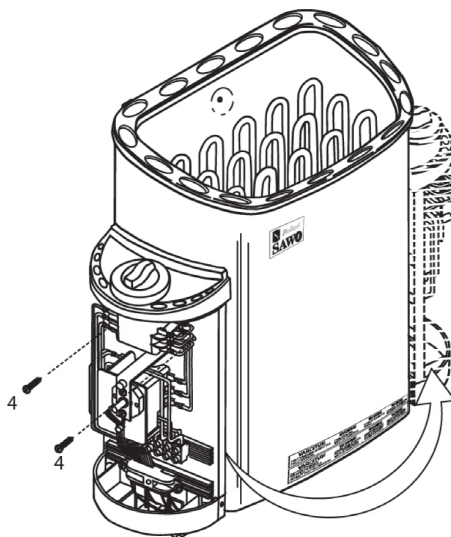
1. Vytáhněte regulátor termostatu (obr. A) a vyšroubujte šrouby, které drží přední kryt.
2. Vyšroubujte šrouby, které drží ovládací jednotku (obr. B).
3. Vytáhněte horní okraj ovládací jednotky směrem ven a přemístěte řídicí jednotku na druhou stranu.
4. Nejprve namontujte spodní okraj ovládací jednotky a dejte přitom pozor na malé háčky, které se zde nacházejí.
5. Poté velmi opatrně namontujte horní okraj ovládací jednotky a utáhněte šrouby.
6. Ujistěte se, že jsou správně umístěny senzory (obr. C).
7. Nasadte na svá místa přední kryt a regulátor termostatu.

PŘEMÍSTĚNÍ VESTAVĚNÉ OVLÁDACÍ JEDNOTKY

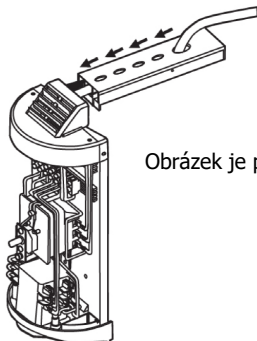
Obr. 5A Otevření ovládací jednotky



Obr. 5B Přemístění vestavěné ovládací jednotky



Obr. 5C Připojení kabelů



Obrázek je pro přehlednost vzhůru nohama

OHŘÍVACÍ KAMENY

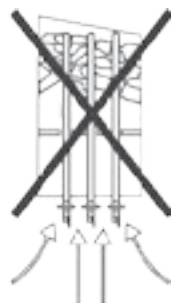
Hlavním úkolem kamenů v kamnech je akumulace dostatečného množství energie pro účinné odpaření vody nalévané na kameny pro udržení správné vlhkosti v prostoru sauny. Kameny musí být vyjmuty nejméně jednou ročně nebo každých 500 hodin provozu, podle toho, co nastane dříve. Z kamen je třeba odstranit všechny úlomky kamenů a kameny nahradit novými, jak je popsáno níže v návodu. Při umísťování kamenů doporučujeme používat rukavice odolné proti proříznutí. Požadované množství kamenů je uvedeno v tabulce na str. 7.

UPOZORNĚNÍ! Nikdy nepoužívejte kamna bez kamenů, protože by mohlo dojít k požáru. Používejte pouze kameny doporučené výrobcem. Použití nevhodných kamenů může vést k poškození topných těles a tím zneplatnění záruky. Nikdy nepoužívejte keramické kameny nebo jiné umělé kameny jakéhokoli typu!

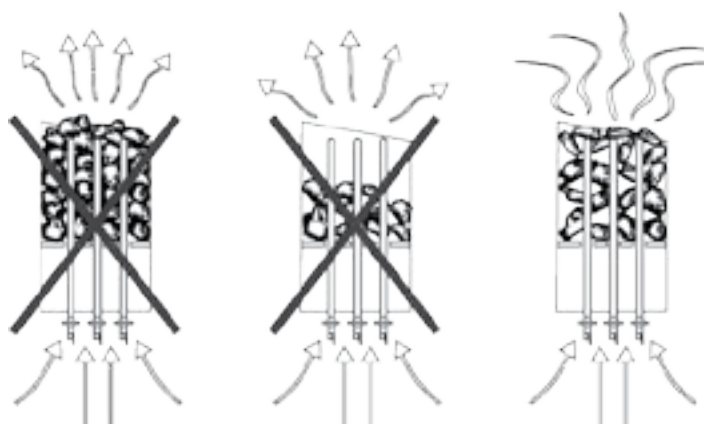
VKLÁDÁNÍ KAMENŮ DO KAMEN

Doporučuje se všechny kameny opláchnout, aby se tím odstranilo veškeré znečištění nebo prach, které by mohly způsobit nepříjemný zápach během prvních několika použití kamen. Je důležité, aby byly kameny vkládány opatrně tak, aby neblokovaly cirkulaci vzduchu kamny. Větší kameny, které nelze mezi topná tělesa vložit, nesmí být na místo natlačeny silou, ale je třeba je zcela odstranit. Do kamen se nesmí vkládat drobná drť nebo úlomky kamenů o průměru menším než 35 mm, protože by došlo k zablokování cirkulace vzduchu a tím přehřátí, které by mohlo způsobit poškození topného tělesa.

UPOZORNĚNÍ! Na poškození topného tělesa v důsledku přehřátí způsobeného nesprávným druhem kamenů nebo kameny, které byly do kamen nesprávně vloženy, se nevztahuje záruka výrobce.



Obr. 6



NASTAVENÍ REGULÁTORU

TERMOSTAT

Teplotu sauny nastavíte jednoduše otáčením regulátoru termostatu. Termostat bude automaticky udržovat zvolenou teplotu. V případě přehřátí kamen bezpečnostní senzor automaticky vypne ohřev, i když je zapnutý časovač.

V takovém případě zjistěte, z jakého důvodu se kamna přehřívají. Důvodem mohou být příliš těsně na sebe umístěné kameny, umístění kamen nebo nevhodná ventilace. Pokud k tomu dojde, vyhledejte příčinu a odstraňte problém dříve, než resetujete bezpečnostní senzor. Tlačítko reset se nachází pod regulátorem termostatu.

Termostat



ČASOVAČ

Časovač umožňuje nastavení 1–8 (bílé označení) hodin času odloženého zapnutí a 1–4 (růžové označení) hodin provozního času. Chcete-li kamna spustit okamžitě, otočte regulátorem časovače na jakékoli nastavení mezi 1–4 na stupnici provozního času. Spustí se ohřev a zůstane zapnutý po zvolenou dobu.

Časovač



Chcete-li nastavit časovač na odložené zapnutí, jednoduše otočte regulátorem časovače na jakékoli nastavení mezi 1–8. Jakmile je dosaženo daného počtu hodin, ohřev se spustí a zůstane zapnutý po dobu až 4 hodiny, pokud jej ne vypnete dříve.

vyhřívání sauny

POZOR!

Při prvním zapnutí saunových kamen dochází k tvorbě kouře a zápachu. Na nových topných tělesech se dosud nachází zbytky materiálu z výroby. Při prvním zahřátí saunových kamen se tyto zbytky odpaří. Tím dochází ke vzniku kouře a nepříjemného zápachu. Vdechování těchto výparů či kouře může být zdraví škodlivé.

Při prvním zapnutí saunových kamen a po výměně topných těles saunových kamen proveďte následující kroky. Zabráníte tím poškození zdraví v důsledku vdechnutí výparů a kouře vytvářených při prvním zahřátí.

1. Na ovládací jednotce nastavte nejvyšší možnou teplotu.
2. Nechte saunová kamna v činnosti po dobu půl hodiny. V sauně se přitom NEZDRŽUJTE.
3. Po prvním zahřátí nechte kabinu sauny důkladně vyvětrat.
4. Pokud při dalším zahřátí saunových kamen již nedojde ke vzniku kouře či zápachu, můžete saunu začít používat. Pokud se znovu vytvoří kouř nebo zápach, ihned kabinu sauny opusťte a opakujte počáteční proces zahřívání s následným vyvětráním.

Před zapnutím saunových kamen vždy zkontrolujte kabinu sauny (ujistěte se, že v bezpečné vzdálenosti od kamen nebo na samotných kamnech nejsou žádné hořlavé předměty). Zajistěte, aby byl prostor sauny účinně větrán. Pokud je výkon kamen správný, bude dosažení vhodné teploty trvat asi hodinu (viz strana 7). Teplota v prostoru sauny by měla být mezi 60 - 90 °C. Teplota je v každé sauně individuální v závislosti na např. modelu kamen, velikosti ohřívací místnosti, ventilaci vzduchu a preferencích saunujících se osob. Příliš výkonná kamna zahřejí prostor sauny příliš rychle a kameny nebudou mít dost času na zahřátí. Voda nalitá na kameny se neodpaří, ale bude stékat do držáku kamenů. Na druhé straně nedostatečně výkonná kamna způsobí nežádoucí dlouhou dobu vyhřívání.

IZOLACE

Sauna musí mít řádnou izolaci na stěnách, stropu i dveřích. Jeden metr čtvereční (m²) neizolovaného povrchu zvyšuje pro stanovení energetického požadavku kamen krychlový objem přibližně o 1,2 m³. Viz strana 7.

Zajistěte, aby byla v sauně správná izolace proti vlhkosti. Účelem je zabránit šíření vlhkosti do ostatních místností nebo do konstrukce stěn. Mezi tepelnou izolací a panely musí být vložena izolace proti vlhkosti. Pro stěny a strop uvnitř sauny se doporučuje použít dřevo ze severského smrku.

Tepelnou izolaci a izolaci proti vlhkosti je třeba instalovat v následujícím pořadí zvenčí dovnitř:

1. Doporučená minimální tloušťka tepelné izolace ve stěnách je 50 mm a ve stropě 100 mm.
2. Jako parozábranu je možné použít laminovanou hliníkovou fólii, která je upevněna na izolaci hliníkovou fólií směrem dovnitř.
3. Mezi parozábranou a vnitřním panelem ponechte alespoň 20 mm vzduchovou mezeru.
4. Abyste zabránili hromadění vlhkosti za panelem, ponechejte mezeru mezi stěnovým panelem a stropem.

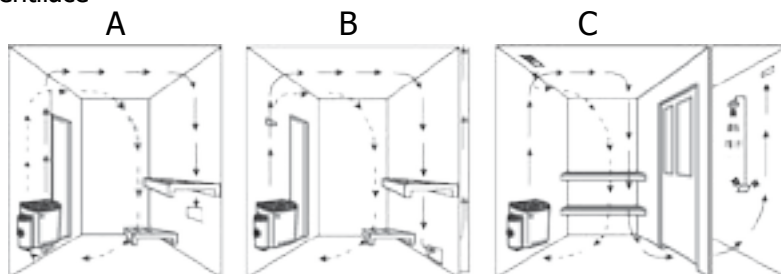
VZDUCHOVÁ VENTILACE

Chcete-li si saunu užít, měl by se uvnitř sauny správně mísit horký a studený vzduch. Dalším důvodem ventilace je nasávání vzduchu kolem kamen a rozptýlení tepla i do nejbližší části sauny. Umístění vstupních a výstupních ventilačních otvorů se může lišit v závislosti na konstrukci sauny nebo na preferencích majitele.

Vstupní větrací otvor lze instalovat na stěnu přímo pod kamna (obr. A). Při použití mechanické ventilace může být vstupní otvor umístěn minimálně 60 cm nad kamny (obr. B) nebo ve stropě nad kamny. V případě těchto poloh se těžký studený vzduch vháněný do sauny mísí s lehkým horkým vzduchem z kamen a přináší čerstvý vzduch pro saunující se osoby. Vstupní a výstupní otvor musí mít průměr 10 cm.

Výstupní otvor by měl být umístěn úhlopříčně proti vstupnímu. Doporučuje se, aby byl výstupní otvor umístěn pod podestou v sauně co nejdále od otvoru pro přívod čerstvého vzduchu. Může být nainstalován v blízkosti podlahy nebo vyveden ven potrubím z podlahy vedoucím do otvoru ke stropu sauny nebo pod dveřmi (do umývárny). V tomto případě musí být šterbina u prahu minimálně 5 cm a v umývárně se doporučuje mechanická ventilace. Velikost výstupního otvoru by měla být dvakrát větší než velikost vstupního otvoru.

Obr. 7 | Vzduchová ventilace



ÚDRŽBA SAUNY

PO KAŽDÉM POUŽITÍ SAUNY:

- Během saunování se doporučuje používat ručníky, aby se předešlo znečištění lavic v sauně.
- Po saunování ponechte kamna zapnutá po dobu dalších 30 minut, aby sauna rychleji vysychala. Poté otevřete ventilační otvory nebo dveře sauny.
- Vyprázdněte nádobu na vodu

NEJMÉNĚ 1–4KRÁT ROČNĚ:

- Vyjměte ohřívací kameny. Očistěte kamenný prach a drť ze spodní části kamen. Kameny naskládejte zpět a rozpadlé kameny přitom vyměňte.
- Zkontrolujte topná tělesa. Pokud jsou v nich praskliny nebo jsou tělesa deformovaná, všechna tělesa vyměňte. Nevyměňujte je po jednom.
- Umyjte povrchy sauny teplou vodou a čisticím prostředkem na sauny - Saunareiniger. Použijte přitom měkký kartáč. Umyjte saunové lavice, strop, podlahu i stěny. Nepoužívejte čisticí prostředky, které obsahují amoniak nebo chlor. Opláchněte povrchy studenou vodou a saunu dobře vyvětrejte. V případě potřeby povrch dřeva ošetřete parafínovým olejem na ošetření dřeva. Pečlivě si přečtěte pokyny k ošetření dřeva uvedené na obalu příslušného výrobku.
- Pokud lavice v sauně nejsou po umytí čisté, obruste je smirkovým papírem. Chraňte lavice natřením parafínovým olejem na dřevo. Neohřívejte saunu bezprostředně po ošetření.
- Pokud jsou na krytu kamen skvrny od vápenatých usazenin nebo jiné nečistoty, očistěte je zředěným mýdlovým roztokem. Pro mytí skvrn můžete také použít odvápnovací roztok SAWO. Po umytí povrch osušte.
- Skleněné povrchy očistěte čisticím prostředkem na okna nebo prostředkem na nádobí. Dobře je opláchněte a osušte stěrkou nebo suchým hadříkem.
- Zkontrolujte šrouby (dveře, lavice v sauně, zábradlí). V případě potřeby je dotáhněte.
- Vyčistěte podlahovou výpust.

TABULKA PRO DIAGNOSTIKU ZÁVAD

Pokud se kamna neohřívají nebo se prostor sauny ohřívá pomalu:

Modely NB:

- Je časovač nastaven na správný provozní rozsah?
- Je časovač zapnutý? Není regulátor časovače zaseknutý? (Správná mezera mezi regulátorem a tělesem kamen je 1–2 mm.) V případě potřeby regulátor o pár milimetrů povytáhněte.
- Je termostat nastaven na vyšší teplotu než v prostoru sauny již je?
- Není vadná tepelná pojistka? Před opětovným zapnutím kamen zjistěte příčinu.
- Jsou všechny topné prvky do červena rozžhavené, když jsou kamna zapnutá?
- Je topný výkon kamen dostatečný pro danou saunu? (Viz strana 7)
- Jsou správně vloženy saunové kameny? Je dostatek místa pro cirkulaci vzduchu a jsou kameny v dobrém stavu? Pokud jsou kameny položeny volně, zahřeje se sauna rychleji.
- Je v sauně dostatečná cirkulace vzduchu? (Viz strana 12)

MODEL Y NS A NI:

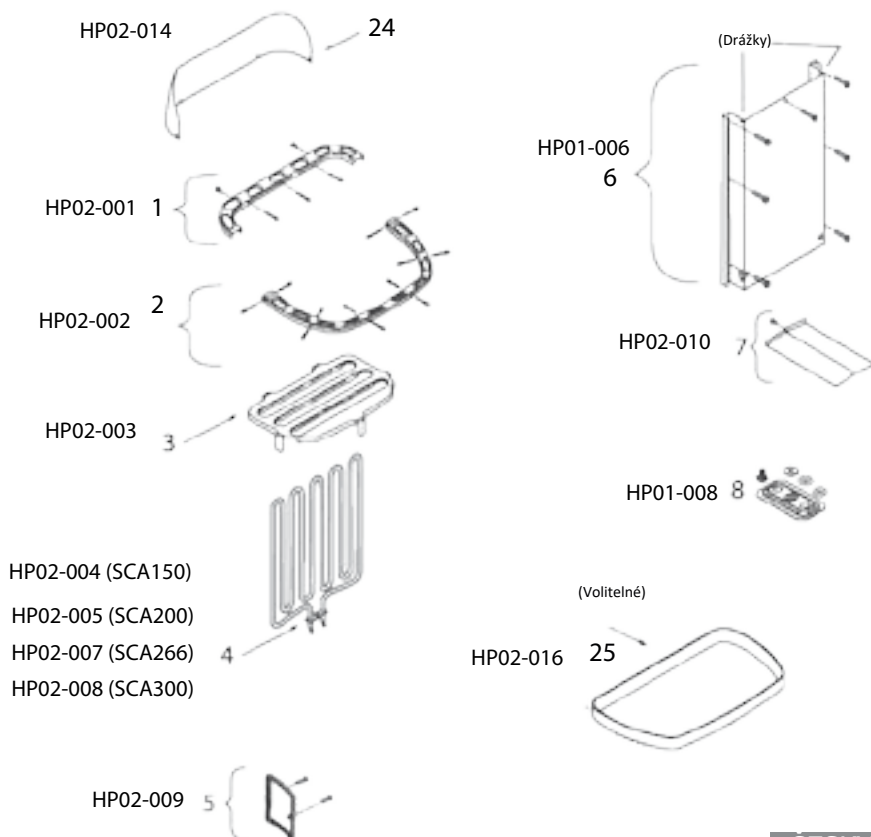
- Je ovládací jednotka zapnutá?
- Je nastavená teplota vyšší než je aktuální teplota uvnitř sauny?
- Je zapnutý hlavní vypínač? U modelů NI je hlavní vypínač umístěn ve spodní části kamen a u modelů NS se nachází na ovládací jednotce.
- Jsou pojistky v rozvaděči zapnuté a nejsou přerušené? Pokud jsou přerušené, tak před opětovným zapnutím kamen zjistěte příčinu.
- Jsou všechny topné prvky do červena rozžhavené, když jsou kamna zapnutá?
- Je topný výkon kamen dostatečný pro danou saunu? (Viz strana 7)
- Jsou správně vloženy saunové kameny? Je dostatek místa pro cirkulaci vzduchu a jsou kameny v dobrém stavu? Pokud jsou kameny položeny volně, zahřeje se sauna rychleji.
- Je v sauně dostatečná cirkulace vzduchu? (Viz strana 12)

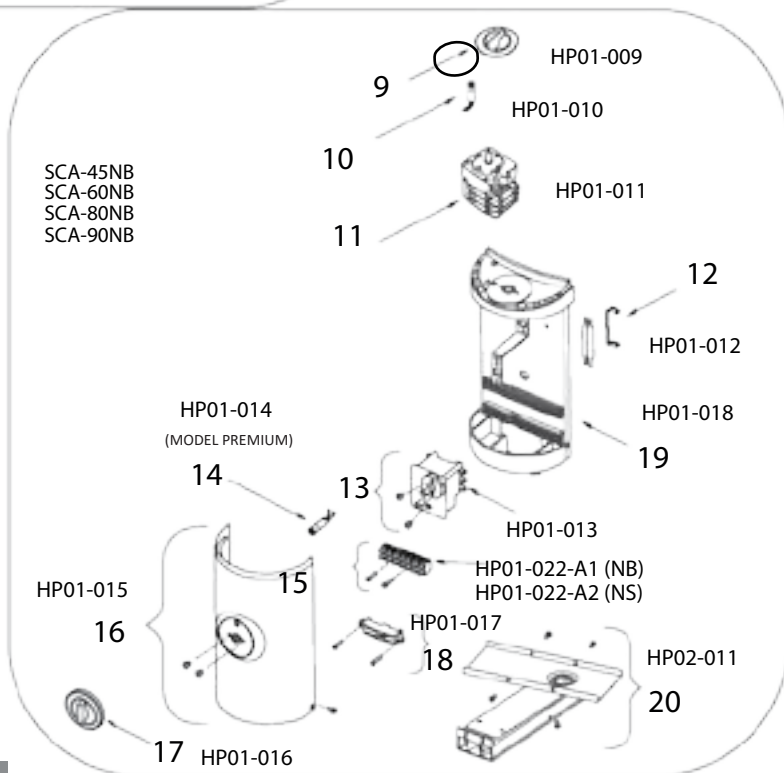
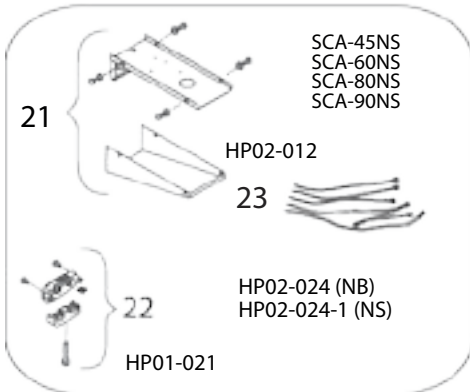
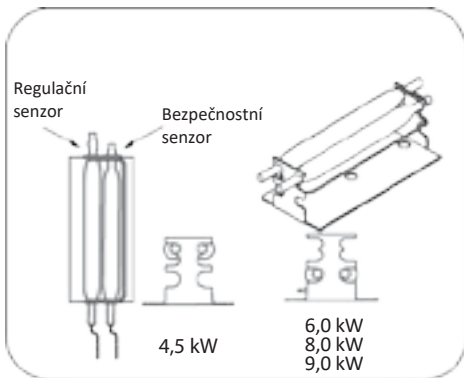
POKUD TMAVNOU POVRCHY OKOLO KAMEN:

- Jsou kamna instalována v souladu s bezpečnými vzdálenostmi? (Viz strana 4)
- Naskládali jste saunové kameny správně a je mezi kameny dostatek prostoru pro cirkulaci vzduchu? Pokud je zablokována cirkulace vzduchu, mohou se konstrukce kolem kamen přehřívat.
- Jsou za kameny viditelné topné prvky? V případě potřeby kameny přeskládejte.
- Pokud nedokážete zjistit příčinu, kontaktujte svého prodejce.

NÁHRADNÍ DÍLY PRO KAMNA SCANDIA

1. Zadní rám
2. Přední rám
3. Držák kamenů SCA
4. Topné těleso
5. Typový štítek (malý)
6. Nástěnný držák
7. Střední kryt SCA
8. Držák topného tělesa s O-kroužky
9. Regulátor časovače
10. Kontrolka časovače
11. Spínač časovače
12. Přichytka senzoru
13. Spínač termostatu
14. Kontrolka termostatu (pouze provedení Premium)
15. Svorkovnice (malá bílá)
16. Přední kryt
17. Regulátor termostatu
18. Kabelová spona s bočnicemi
19. Těleso ovládací jednotky
20. Kanál pro vedení kabelu SCA se spodním krytem
21. Skříňka kabelu pro samostatnou řídicí jednotku SCA
22. Držák kabelu
23. Sada vodičů SCA 4,5–9,0 kW
24. Ochranný kryt
25. Odkapávací deska SCA





CE IPX4 EAC 

Tyto údaje se mohou změnit bez předchozího upozornění.



BELUTO

Kontakt:

IČ: 75286688

DIČ: CZ7954023726

+420 739 183 722

info@beluto.cz

www.beluto.cz

SCA_3P_ML_FiEn_0120